

## SkyLine Chills

### Blast chiller/freezer. SkyLine - Chills

#### 150/120kg 20 GN 2/1 eller 600x400mm

Produkt # \_\_\_\_\_

Modell # \_\_\_\_\_

Namn # \_\_\_\_\_

SIS # \_\_\_\_\_

AIA # \_\_\_\_\_



727761 (EBFA22LRE)

Blast chiller/freezer. SkyLine  
- Chills 150/120kg 20 GN 2/1  
eller 600x400. Touchpanel.  
Centralkyla

### Kort specifikation

#### Pos.

- SkyLine Chills Blast chiller/freezer med högupplöst touchpanel med över 30 språk.
- För 20 GN 2/1 eller 600x400 mm.
  - Kapacitet: Chilling 150kg; freezing 120 kg.
  - OptiFlow luftdistributionssystem för maximal prestanda med 7 nivåer.
  - Chilling/Freezing mode: Automatisk (10 matkategorier med över 100 förprogrammerade program); Program (spara upp till 1000 program); Manuell (mjuk kylning, hård kylning, infrysning, frysförvaring, turbokylning, Lite-Hot program); Specialprogram (cruiseprogram, snabbkylning, fördröjd jäsning, snabbupptining, Sushi&Sashimi, Blast chilling Sous-Vide, glass, yogurth och choklad).
  - Specialfunktioner: MultiTimer chilling/freezing, Gör-den-min, SkyHub, agenda MyPlanner, SkyDuo.
  - Estimering av återstående tid för kylning med kärntermometer (ARTE 2.0).
  - Automatisk och manuell avfrostning och torkning.
  - USB-port för att ladda ner HACCP-data, program och inställningar. Connectivity redo.
  - Kärntermometer med 3 mätpunkter.
  - Konstruktion av rostfritt stål.
  - Centralkyla.
  - Prestanda garanterad vid omgivningstemperatur +43°C (Klimatclass 5)
  - Köldmedium R452a.
  - Levereras omonterad.

### Huvudfunktioner

- Blast Chilling program: 150 kg från +90°C till +3°C på mindre än 90 minuter.
- X-Freeze program (+10°C till -41°C): perfekt för snabbfrysning av alla sorters råvaror.
- LiteHot-program(-18 till + 40°C).
- Vid avslutat program, övergår blastchillern automatiskt i lagringsläge. (3°C vid kylning eller -22°C vid frys). Även manuell aktivering är möjlig.
- Turbokylning: kylaggregatet arbetar kontinuerligt vid önskad temperatur; perfekt för kontinuerlig produktion.
- 100+ automatisk program som kan specialanpassas.
- Specialprogram: Cruise-kylning, snabbtining, sushi&sashimi, sous-vide, glass.
- 1000 program med upp till 16 steg som kan programmeras fritt.
- Hantera flera nedkylningar samtidigt med MultiTimer.
- 3-punkter multisensor kärntermometer för hög precision.
- Estimering av återstående tid för kylning med kärntermometer (ARTE 2.0)
- Automatisk och manuell avfrostning och torkning.
- Prestanda garanterad vid omgivningstemperatur +43°C (Klimatclass 5).
- [NOT TRANSLATED]
- Optiflow är ett intelligent luftcirkulationsystem som anpassar luftflödet för bästa kylresultat och jämn temperatur, vilket även ökar energibesparingarna.

### Konstruktion

- Centralkyla (tillval)
- Magnetventil.
- Helt konstruerad i 304 AISI rostfritt stål.
- Rostskyddad förångare.
- Motorer och fläkt vattentäta IP23.
- Hygieniskt ugnsutrymme utan skarvar och med rundade hörn för högsta hygienstandard.
- Löstagbar magnetlist med hygienisk utformning.
- Ledat fläktgaller för åtkomst till evaporatorn för rengöring.
- Automatiskt uppvärmd dörkram.

### Användargränssnitt & Datahantering

- Högupplöst touchskärm (översatt till 30 språk) - Panel anpassad för färgblinda.
- Animerade bilder som ett stöd vid drift.
- Anpassa gränssnittet så att det passar dig.
- SkyHub låter användaren spara sina favoritfunktioner, för omedelbar åtkomst.
- Med SkyDuo är ugnen och Blast Chillern anslutna till varandra och kommunicerar för att hjälpa användaren genom cook & chill-processen vilket optimerar tid och effektivitet (SkyDuo Kit finns som tillbehör).
- Agenda där användaren kan planera det dagliga arbetet och få personliga påminnelser för varje uppgift.

- USB-port för möjlighet att ladda ned HACCP-data, program och inställningar.
- Förberedd för Connectivity (extra tillbehör.)
- Handbok och utbildningsmaterial via QR-kod skannas med mobilen.
- Automatisk visning av konsumtionen i slutet av programmet.

### Hållbarhet

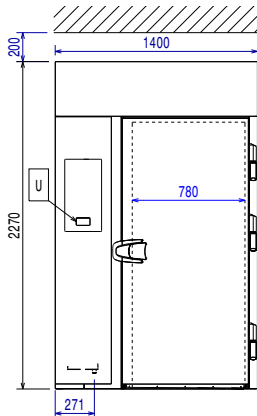


- Människocentrerad design med 4-stjärnig certifiering för ergonomi och användarvänlighet.
- Zero Waste ger kockarna användbara tips för att minimera matsvinnet.  
Zero Waste är ett bibliotek med automatiska recept som syftar till att:
  - ge ett andra liv åt rå mat nära utgångsdatum (t.ex. från mjölk till yoghurt)
  - få äkta och välsmakande rätter från övermogna frukter/grönsaker (som vanligtvis inte anses lämpliga för försäljning)
  - främja användningen av typiskt kasserade livsmedel (t. ex. morotsskal).

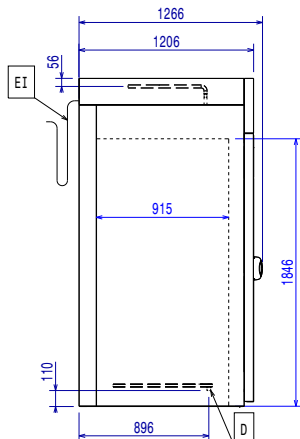
**Övriga Tillbehör**

- 3 st kärntermometrar med en mätpunkt för blast chiller/freezer PNC 880567
- - NOT TRANSLATED - PNC 881269
- Galler, 2-pack. rfr. AISI 304, GN 1/1 PNC 922017
- Galler i AISI 304 rostfritt stål GN 1/1 PNC 922062
- Galler i AISI 304 rostfritt stål GN 2/1 PNC 922076
- Galler, 2-pack. rfr. AISI 304, GN 2/1 PNC 922175
- Galler rostfritt 400x600mm (bakstorlek) PNC 922264
- Gejdervagn för 15 st GN2/1, delning 84mm PNC 922686
- Spett för lamm eller spädgris (upp till 30kg) för 20 GN 2/1 ugnar PNC 922711
- Positionshjälp för kärntermometer PNC 922714
- Gejdervagn 20 GN 2/1, 63mm delning PNC 922757
- Gejdervagn 16 GN 2/1, 80mm delning PNC 922758
- Tallriksvagn 20 GN 2/1, 92 tallrikar, 85mm delning PNC 922760
- Gejdervagn 16 GN 2/1 för bageriplåtar 600x400mm, 80mm delning PNC 922762
- Tallriksvagn 20 GN 2/1, 116 tallrikar, 66mm delning PNC 922764

Front

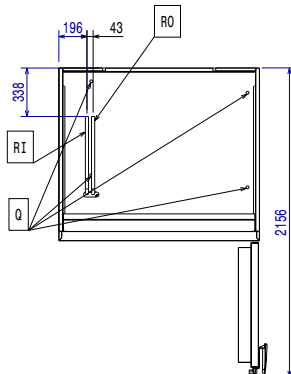


Sida



EI = Elektrisk anslutning  
 RO = Anslutning centralkyla

Topp



#### Elektricitet

Strömbrytare krävs

Spänning: 380-415 V/3N ph/50/60 Hz

Effekt värmeelement: 6.4 kW

#### Vatten

Dimension

avloppsanslutning

Tryck, bar min/max: 0

#### Installation

Utrymme: 5 cm sidor och baksida

Används ej som installationshandling. Begär separat installationsanvisning.

#### Kapacitet

Max kapacitet: 150 kg

Antal/typ av hyllor 20 (GN 2/1; 600x400)

Antal och typ av bassänger: 30 (360x250x80h)

#### Viktig information

Dörren hängd:

Yttermått, bredd 1400 mm

Yttermått, djup 1266 mm

Yttermått, höjd 2270 mm

Nettovikt: 180 kg

Fraktvikt: 444 kg

Fraktvoly: 4,94 m<sup>3</sup>

#### Kyldata

Centralkyla krävs.

Kondensorkylningstyp:

Kyleffekt: 8070 W

Förhållande vid

förångningstemperatur: -20 °C

Kondenseringstemperatur: 40 °C

Max. omgivningstemperatur: 30 °C

Anslutning, centralkyla

utlopp: 12 mm

Anslutning, centralkyla in: 22 mm

Remote refrigeration unit required. Working temperature in the cavity of the blast chiller is down to -41°C.

Note: refrigeration power calculated at a distance of 20 linear mt.

\*OBS! :

[NOT TRANSLATED]

R404A; R452A

#### Certifieringar ISO

ISO Standards: ISO 9001; ISO 14001; ISO 45001; ISO 50001